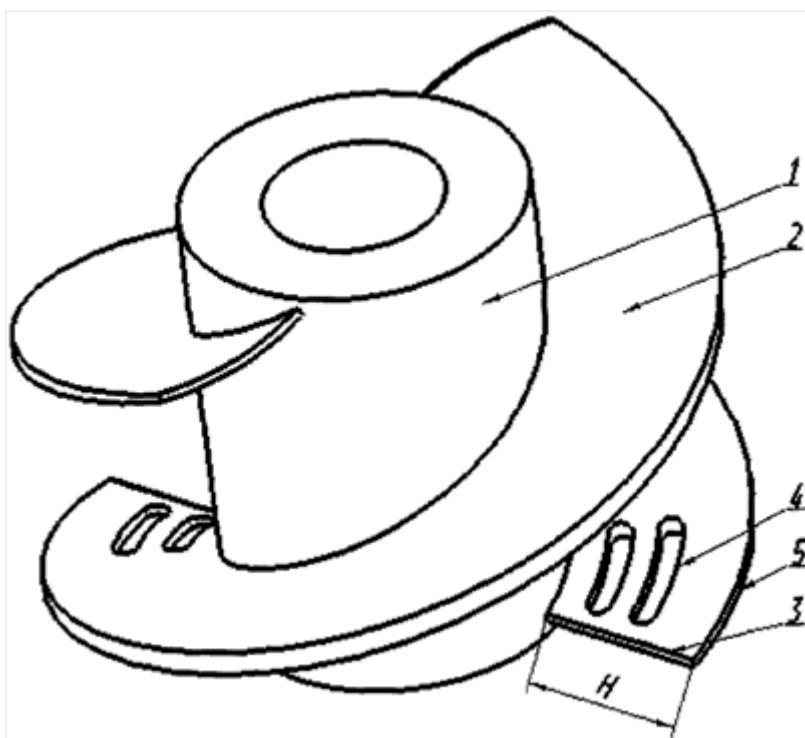


2428588

(54) ПОГРУЖНОЙ МУЛЬТИФАЗНЫЙ НАСОС

(57) Реферат:

Изобретение относится к насосостроению, в частности к многоступенчатым осевым насосам, и может быть использовано для подъема из нефтяных скважин смесей с высоким содержанием нерастворенного газа. Мультифазный насос содержит последовательно расположенные на валу осевые ступени. Каждая из ступеней состоит из направляющего аппарата и рабочего колеса. Рабочее колесо имеет одну или несколько спиральных лопастей 2, размещенных на втулке 1 и ограниченных входными кромками 3 и выходными кромками. В лопасти 2 рабочего колеса по краю входной кромки 3 выполнены сквозные отверстия 4, предназначенные для измельчения газовых пузырей и дополнительной турбулизации потока. Изобретение обеспечивает устойчивую работу погружной установки при высоком содержании нерастворенного газа и в расширенном в область малых подач диапазоне. 6 з.п. ф-лы, 2 ил.



Фиг. 1